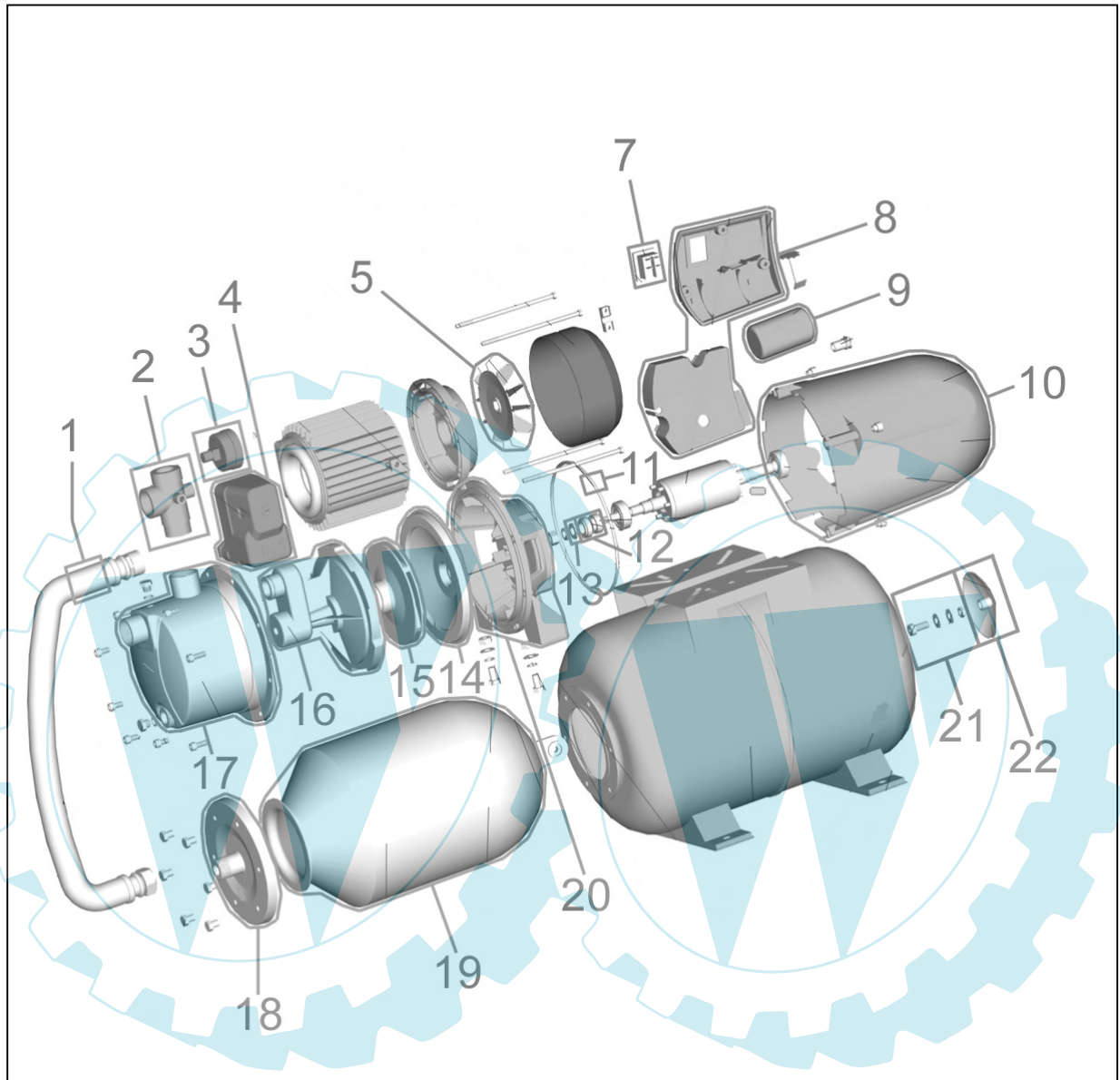




94190





94190

Pos.-Nr.	Ersatzteil-Nr.	Bezeichnung	Pos.-Nr.	Ersatzteil-Nr.	Bezeichnung
001	94673-03001	Druckleitung	015	94189-03014	Laufrad
002	94673-03002	Messing Fitting	016	94189-03016	Diffusor
003	94673-03003	Manometer	017	94189-03018	Pumpengehäuse
004	94673-03004	Druckschalter	018	94673-03018	Kesselflansch
005	94189-03001	Lüfterrad	019	94673-03019	Membrane
007	94189-03003	Schalter	020	94189-03009	Flansch
008	94189-03004	Schaltergehäuse komplett	021	94673-03021	Ventil komplett
009	94189-03005	Kondensator	022	94673-03022	Ventilkappe
010	94189-03006	Motorgehäuse	o.Abb.	94189-03017	O-Ring klein (Diffusor)
011	94189-03013	O-Ring groß	o.Abb.	94673-03023	Kessel komplett
012	94189-03011	Mechanische Dichtung	o.Abb.	94189-03002	Dichtung Schaltergehäuse
013	94189-03010	Wellendichtring	o.Abb.	94189-03008	Pumpenboden
014	94189-03012	Flanscheinsatz	o.Abb.	94189-03007	Handgriff

